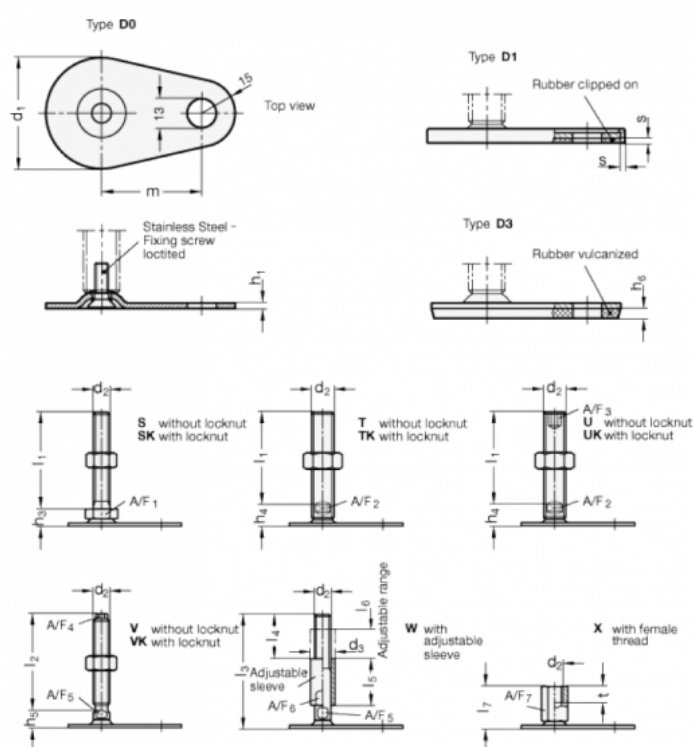


Varenummer: 204350M1260D3S
 Beskrivelse: E+G Justerfod
 GN 43-50-M12-60-D3-S
 Note: S Uden møtrik, udvendig sekskant i bunden

Mål



A/F1 = 17

d1 = 50

d2 = M12

h1 = 2.5

h3 = 11

h6 = 4

l1 = 60

m = 45

s =

